



FrISChe Non-Stop

SÜ-Serie für Hofladen und Metzgerei



Unsere Stärken und damit Ihr Vorteil

Allgemeine Fakten

- Serienmäßig 5 oder 6 Warenfachebenen
- Kapazität: Bis zu 10 Wahlen pro Ebene, bis zu 7 Ebenen, bis zu 70 Wahlen

Warenfächer

- Höhenverstellbare Edelstahlwarenfächer
- Individuelle Anpassung an Produkte möglich

Spiralen

- First-in-First-out-Prinzip
- Spiralen aus hochglänzendem Edelstahl

Liftsystem SoftDrop

- Produktgerechtes Handling für sensibel zu handhabende und hochwertige Artikel
 - frische Lebensmittel wie Joghurt, Milchshakes, Salate, Fleisch, Gebäck, Obst und Gemüse
 - zerbrechliche Waren z. B. Glasverpackungen, Eier (auf sicheren Halt innerhalb der Verpackung achten, z. B. durch Wabenstruktur im Deckel der Eierschachteln)

Technik

- Lebensmittelgerechte Kühlung:
 - ≤ +4 °C im kompletten Automaten oder 2 Temperatur-Ausführungen für unterschiedliche Produktgruppen (Klimatrennung durch gezielte Luftführung)
 - ca. +10 – 15 °C auf den oberen 2–3 Ebenen
 - lebensmittelgerechte Lagerung bei ≤ +4 °C auf den unteren 2–3 Ebenen
- Elektronische Temperaturüberwachung
- Automatische Verkaufssperre bei Temperaturüberschreitung (geprüft nach Klimaklasse N)
- Frostwächter

Energie

- Reduzierung des Stromverbrauches am Wochenende oder nachts durch Abschaltung der Beleuchtung

Kühlung

- Wartungsarmes, hermetisch geschlossenes Kühlsystem mit elektronisch geregelter Hochleistungs-Einschubkühlung
- Kältemittel HFKW-134a mit einem GWP von 1430
- Optional: HC Kältemittel R 290 mit einem GWP von 3
- Optimierter Kühlkreislauf mittels Isolation sowie großen Bodenfiltern und Luftaustrittsöffnung

Aufstellort

- Direkte Sonneneinstrahlung vermeiden

High Security

- Schlagschutz
- Münzeinwurfschieber und Rückgabebrommel
- Verstärkter Sperrklappenschutz
- Metalltastatur
- Optional: Einbruchschutzrahmen

SÜ 2020 LO (Lift Outdoor)

- Schlagschutz
- Regendach und Spritzwasserschutz
- Verstärkter Sperrklappenschutz
- Einbruchschutzrahmen
- Verbundsicherheitsglasscheibe mit Lichtfilter
- Fehlerstrom-Schutzschalter
- Verstärkte Kühlung mit Heizung („Frostwächterfunktion“, die Innentemperatur wird über 0 °C gehalten)
- Rückwand (Werbeanbringung möglich)



SÜ-Serie – Verkaufserfolge rund um die Uhr.

Sielaff-Automaten stehen stets im Fokus und für guten Umsatz. Öffnen Sie ihr Geschäft einfach rund um die Uhr, 24 Stunden am Tag – unkompliziert und ohne jeden Personalaufwand. Ob Hofladen, Metzgerei oder Einzelhandel – selbst auf kleinem Raum erzielen Sie große Gewinne.

Regionale und frische Produkte aus dem Automaten.

Mit dem SÜ 2020 HiSec LM und dem SÜ 2020 LO bietet Sielaff Automaten, die speziell auf das Warensortiment von Hofläden und Metzgereien abgestimmt sind. Saisonales Obst und Gemüse lassen sich damit genauso leicht verkaufen wie Grillfleisch, Wurstspezialitäten, Milch, Eier oder Marmeladen aus eigener Produktion.



Gehäuse und Tür in
Reinweiß (RAL 9010),
Weißaluminium (RAL 9006)
und Tiefschwarz (RAL 9005)
erhältlich

* Abweichungen der
Gehäuseabmessungen sind
aufgrund von Anbauteilen
und Zubehör möglich



SÜ 2020 HiSec LM Größe

- 1.830 x 990 x 880 mm
(Höhe x Breite x Tiefe)*

Gewicht

- ca. 400 kg
(ohne Produkte,
abhängig vom Layout)

Elektrische Anschlusswerte

- 220 – 230 V / 50/60 Hz / mind. 10 A

Leistungsaufnahme

- 670 W
(variiert je nach Kühlung)

Energieverbrauchskennzeichnung

- nach Verordnung (EU) 2019/2018,
DIN EN 50597:2018
Kältemittel HFKW-134a
Energieeffizienzklasse E – G



- HC Kältemittel R-290
Energieeffizienzklasse D



Energieeffizienz aller Typen unter
[www.sielaff.de/produkte/energie-
verbrauchskennzeichnung](http://www.sielaff.de/produkte/energie-
verbrauchskennzeichnung)



Gehäuse und Tür in
Reinweiß (RAL 9010),
Weißaluminium (RAL 9006)
und Tiefschwarz (RAL 9005)
erhältlich

* Abweichungen der
Gehäuseabmessungen sind
aufgrund von Anbauteilen
und Zubehör möglich



Draußen zu Hause.

Die geprüfte Outdoor-Variante besteht wie alle Sielaff-Automaten auf den ersten Blick durch Funktionalität und Design.

Bestens ausgerüstet erfüllt diese Version inklusive High Security Ausstattung die Bestimmungen der Schutzart IP24 für den Außenbereich und ist wetterfest bis -20°C .

Energieeffizienz aller Typen unter www.sielaff.de/produkte/energieverbrauchskennzeichnung

Ihre Vorteile im Überblick

- Regendach und Spritzwasserschutz
- Bedienmodul aus Edelstahl
- Münzeinwurfschieber und Rückgabebrommel
- Verstärkter Sperrklappenschutz
- Einbruchschutzrahmen mit Schlosstasche
- Verbundsicherheitsglasscheibe mit Lichtfilter
- Fehlerstrom-Schutzschalter
- Verstärkte Kühlung, Heizung („Frostwächterfunktion“, die Innentemperatur wird über 0°C gehalten)
- Rückwand (Werbeanbringung möglich)

SÜ 2020 LO Größe

- 1.855 x 1.022 x 1.000 mm (Höhe x Breite x Tiefe)*

Gewicht

- ca. 400 kg (ohne Produkte, abhängig vom Layout)

Elektrische Anschlusswerte

- 220 – 230 V / 50/60 Hz / mind. 10 A

Leistungsaufnahme

- 670 W (variiert je nach Kühlung)

Energieverbrauchskennzeichnung

- nach Verordnung (EU) 2019/2018, DIN EN 50597:2018
Kältemittel HFKW-134a
Energieeffizienzklasse D



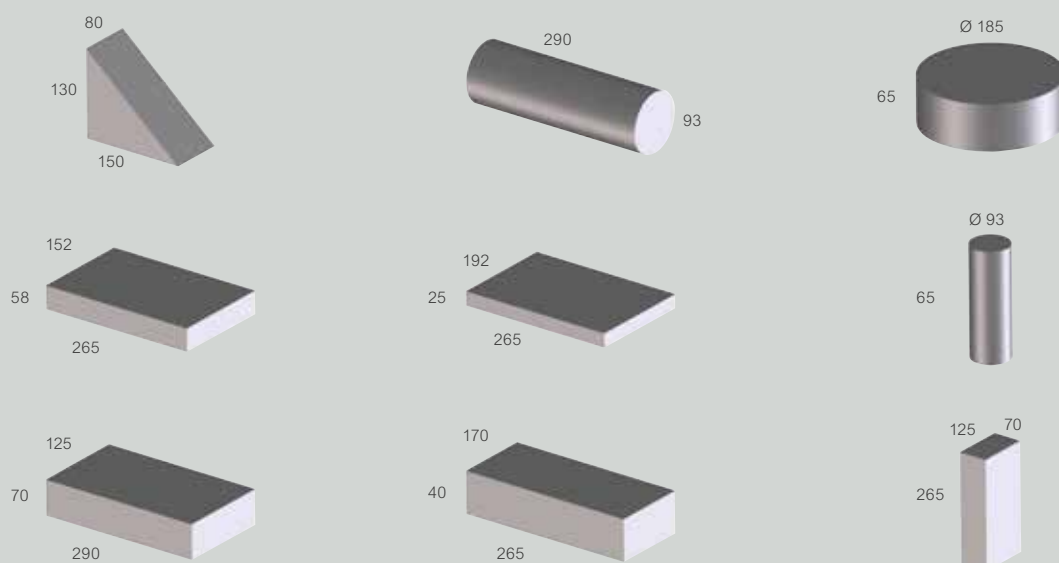
SoftDrop für SÜ 2020

Schematische Darstellung der Produktabmessungen

- Intelligentes Liftsystem
- Produktschützende Ausgabeschale
- Produktgerechtes Handling für sensibel zu handhabende und hochwertige Artikel
 - frische Lebensmittel z. B. Joghurt, Milchshakes, Salate, Sandwiches (LM- bzw. 2T-Ausführung)
 - zerbrechliche Glasverpackungen und diffizile Food-Artikel, z. B. Obst, Gemüse und Eierschachteln
 - verpackte, folierte Lebensmittel (Grillfleisch, Käse und ähnliches)



Spiralausgabe: Maximale Abmessungen der Produktform*



* Bei minimaler Überschreitung der Abmessungen der Produkte muss die problemlose Handhabung auf jedem Fall geprüft werden, um eine korrekte Ausgabe zu gewährleisten.



Sielaff GmbH & Co. KG
Automatenbau Herrieden
Münchener Str. 20
91567 Herrieden
Deutschland

Telefon: +49 9825 18-0
Telefax: +49 9825 18-311155
info@sielaff.de
www.sielaff.de

■ MADE
■ IN
■ GERMANY